

CZERPNIĄ/WYRZUTNIĄ PROSTOKĄTNĄ Z R – CWP1

Opis:

Czerpnia dachowa służy do czerpania powietrza do wnętrza budynku, zaś wyrzutnia wyrzuca powietrze na zewnątrz. U podnóża czerpni/wyrzutni znajduje się ramka z profili stalowych. Czerpnia/wyrzutnia dachowa posiada lamelki wykonane z blachy ocynkowanej, które zabezpieczają przed opadami. Czerpnia dodatkowo posiada siatkę o wymiarach 13x13 mm, która chroni przed dostaniem się większych owadów czy liści. Cała czerpnia/wyrzutnia wykonana jest z blachy ocynkowanej.

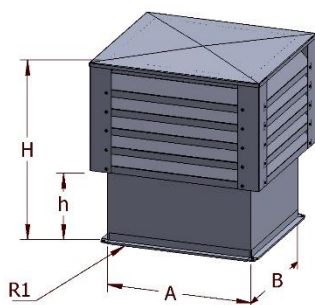
Charakterystyka:

Rodzaj blachy: ocynkowana

Sposób łączenia: zamek blacharski, zgrzew, nity

Zakończenia: P20, P30

Standard szczelności: Klasa A, Klasa B



Przykładowe wymiary produkowanego detalu:

A (mm)	B (mm)	H (mm)	h (mm)
200	200	450	340
300	300	510	340
400	400	540	340
500	500	600	340
600	600	650	340
700	700	700	340
800	800	760	340
900	900	830	340
1000	1000	920	340