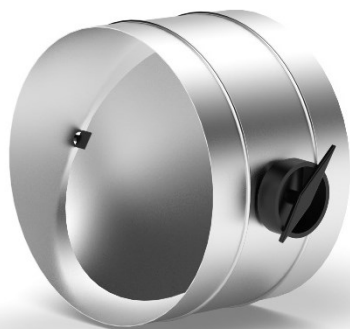


PRZEPUSTNICA OKRĄGŁA – DAS-PCV

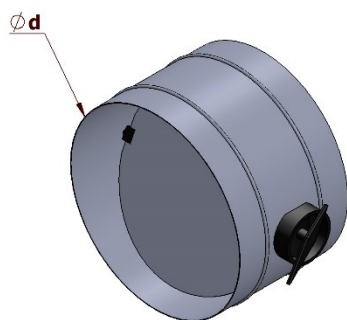
Opis:

Przepustnica okrągła służy do regulowania powietrza w okrągłych ciągach wentylacyjnych. Położenie płaszczyzny przepustnicy można regulować za pomocą uchwytu w granicach 0-90°. Standardowa długość przepustnicy wynosi 200 mm.



Charakterystyka:

Rodzaj blachy: ocynkowana
 Sposób łączenia: zamek blacharski, zgrzew
 Wykonanie standardowe: -
 Zakończenia: nypłowe
 Standard szczelności: Klasa A



Przykładowe wymiary produkowanego detalu:

ød (mm)
80
100
125
160
200
250
315
355
400
450
500
630