

# SKRZYŃKA ROZDZIELCZA – SR-FLEX-L

## Opis:

Skrzynka rozdzielcza do podłączenia przewodów elastycznych, które wspólnie tworzą system rozprowadzenia powietrza w wentylacji mechanicznej, jak również rekuperacji.

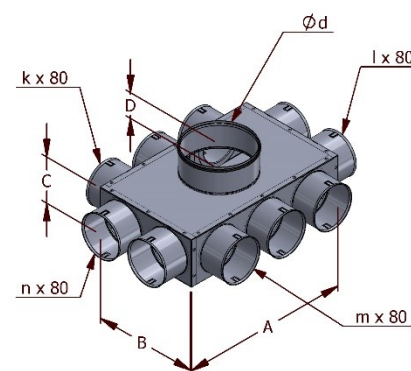
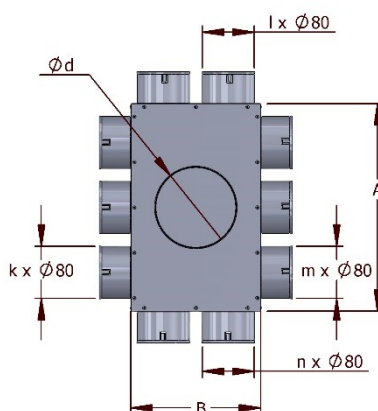
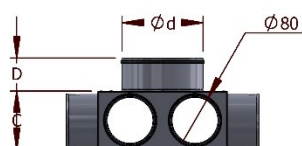
## Charakterystyka:

Rodzaj blachy: ocynkowana

Sposób łączenia: zamek blacharski, zgrzew, nity

Zakończenia: mufowe, przyłącze do rur HDP, FLEX D75

Standard szczelności: Klasa A, Klasa B, Klasa C



## Przykładowe wymiary produkowanego detalu:

k	0	0	0	0	2	2	3	4
l	0	0	0	2	2	2	3	4
m	0	0	0	0	2	2	3	3
n	1	2	3	2	2	2	3	4
A (mm)	170	170	170	220	220	220	320	420
B (mm)	200	200	300	200	200	200	300	400
C (mm)	90	90	90	90	90	90	90	90
D (mm)	50	50	50	50	50	50	50	50
Ød (mm)	125	125	125	125	125	125	125	125