

COKÓŁ DACHOWY - CD

Opis:

Cokół dachowy lokalizowany na płaszczyźnie dachu, stanowi konstrukcję wsporczą dla podstawy dachowej. Cokół dachowy może zostać wykonany pod kątem. Takie cokoły montowane są na dachach ze spadkiem. Wykonywane w wersji z izolacją i bez izolacji.

Charakterystyka:

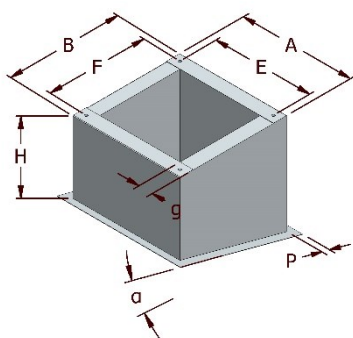
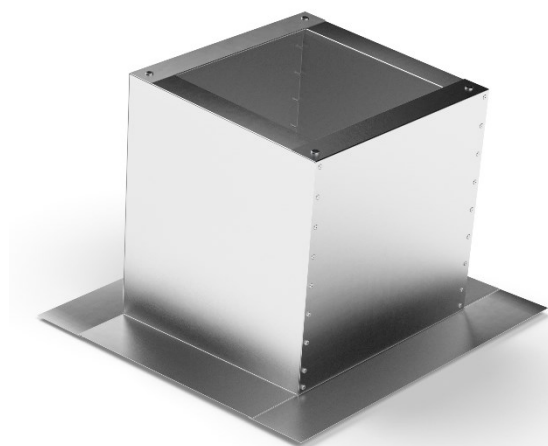
Rodzaj blachy: ocynkowana

Sposób łączenia: zamek blacharski, zgrzew, nity

Wykonanie standardowe: P = 100 mm, H = 500 mm, g = 50 mm

Standard szczelności: Klasa A, Klasa B, Klasa C

Standard izolacji: IBB 50 mm



Przykładowe wymiary produkowanego detalu:

A (mm)	B (mm)	H (mm)	E (mm)	F (mm)	P (mm)	g (mm)
200	200	500	150	150	100	50
300	300	500	250	250	100	50
400	400	500	350	350	100	50
500	500	500	450	450	100	50
600	600	500	550	550	100	50
700	700	500	650	650	100	50
800	800	500	750	750	100	50
1000	1000	500	950	950	100	50
1400	1400	500	1350	1350	100	50