

CZWÓRNIK Z ODEJŚCIAMI OKRĄGLYMI - CZOO

Opis:

Czwórnik z odejściami okrągłymi posiada na końcach kanału ramki z profili stalowych oraz dodatkowo usztywniony jest poprzecznym falowaniem blachy. Okrągłe odejścia mają wymiar nypłowy oraz położone są symetrycznie. Czwórnik pozwala na poprowadzenie instalacji wentylacyjnej z dwoma okrągłymi odejściami pod kątem 90 stopni.

Charakterystyka:

Obmiar: DIN 18379

Rodzaj blachy: ocynkowana

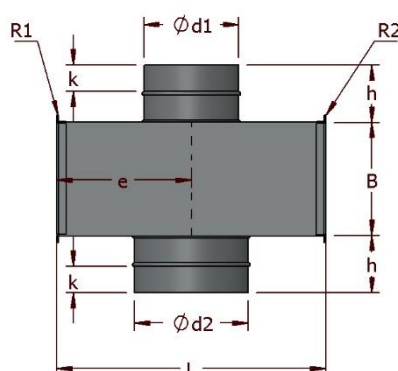
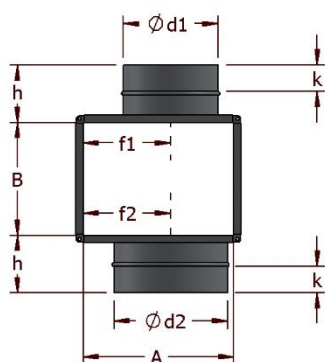
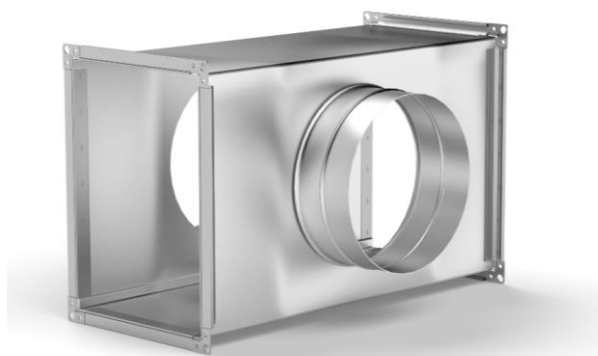
Sposób łączenia: zamek blacharski, zgrzew

Wykonanie standardowe: $h = 100$ mm, $k = 50$ mm

Zakończenia: P20, P20 LR, P30, P30 LR, Bosy koniec, wywinięcia

Standard szczelności: Klasa A, Klasa B, Klasa C

Usztywnienia: Występują w wyższych wymiarach



Przykładowe wymiary produkowanego detalu:

A (mm)	B (mm)	Ød1 (mm)	Ød1 (mm)	L (mm)	Powierzchnia (m ²)
200	200	160	160	260	1,00
300	300	200	200	300	1,00
400	400	315	315	415	1,00
500	500	400	400	500	1,25
600	600	315	315	415	1,19
700	300	630	630	730	1,86
800	500	500	500	600	1,87
1000	1000	710	710	810	3,69
1400	1400	710	710	810	4,98