

# CZWÓRNIK Z ODEJŚCIAMI PROSTOKĄTNYMI - CZOP

## Opis:

Czwórnik z odejściami prostokątnymi posiada na końcach kanału ramki z profili stalowych oraz dodatkowo usztywniony jest poprzecznym falowaniem blachy. Czwórnik pozwala na poprowadzenie instalacji wentylacyjnej z dwoma odejściami pod kątem 90 stopni.

## Charakterystyka:

Obmiar: DIN 18379

Rodzaj blachy: ocynkowana

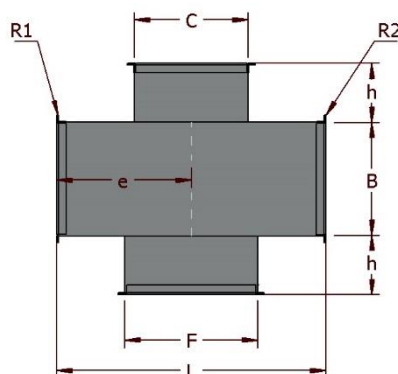
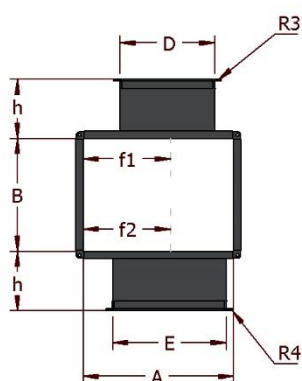
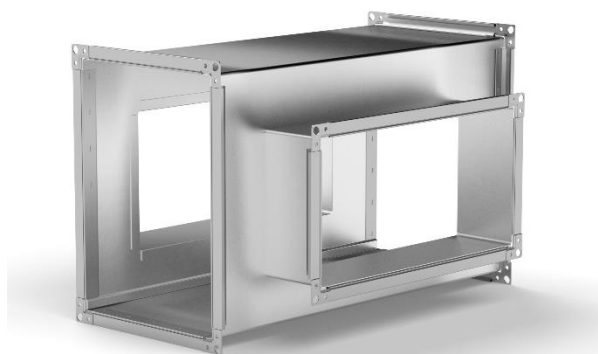
Sposób łączenia: zamek blacharski, zgrzew

Wykonanie standardowe:  $h = 100$  mm

Zakończenia: P20, P20 LR, P30, P30 LR, Bosy koniec, wywinięcia

Standard szczelności: Klasa A, Klasa B, Klasa C

Usztywnienia: Występują w wyższych wymiarach



## Przykładowe wymiary produkowanego detalu:

A (mm)	B (mm)	C (mm)	D (mm)	E (mm)	F (mm)	L (mm)	Powierzchnia (m <sup>2</sup> )
300	300	200	200	200	200	300	1,00
400	400	300	300	300	300	400	1,00
500	500	450	450	450	450	550	1,46
600	400	500	500	500	500	600	1,60
800	500	600	600	600	600	700	2,30
900	900	800	400	400	800	900	3,72
1000	500	900	600	800	900	1000	3,64
1000	1000	800	800	800	800	900	4,24
1400	1400	1000	1000	1000	1000	1100	6,96