

DYFUZOR ASYMETRYCZNY - RA

Opis:

Dyfuzor używany jest do zmiany przekroju ciągu wentylacyjnego z prostokątnego na okrągły. Dyfuzor pozwala na prowadzenie instalacji wentylacji z dowolną zmianą wszystkich wymiarów oraz odsadzeniem w obu kierunkach. Odejście okrągłe ma wymiar nypłowy.

Charakterystyka:

Obmiar: DIN 18379

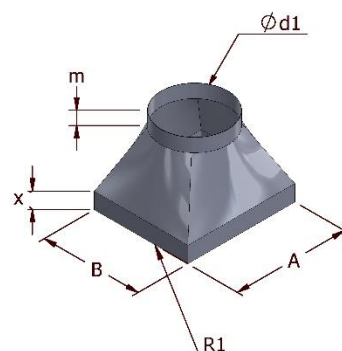
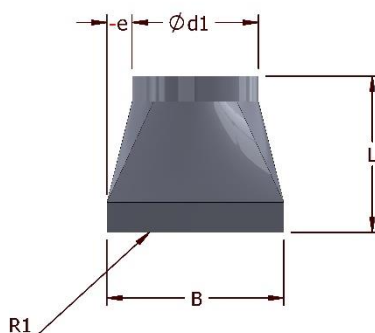
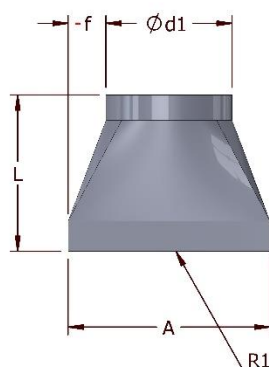
Rodzaj blachy: ocynkowana

Sposób łączenia: zamek blacharski, zgrzew

Wykonanie standardowe: m = 50 mm, x = 30 mm

Zakończenia: P20, P20 LR, P30, P30 LR, Bosy koniec, wywinięcia

Standard szczelności: Klasa A, Klasa B, Klasa C



Przykładowe wymiary produkowanego detalu:

A (mm)	B (mm)	Ød1 (mm)	e (mm)	f (mm)	L (mm)	Powierzchnia (m ²)
200	200	160	0	0	250	1,00
300	300	200	0	0	250	1,00
500	500	315	0	0	300	1,46
600	600	400	0	0	400	1,07
800	800	630	0	0	450	1,54
900	900	710	0	0	500	1,93
1000	1000	710	0	0	600	2,67