

## DYFUZOR SYMETRYCZNY - RS

## Opis:

Dyfuzor używany jest do zmiany przekroju ciągu wentylacyjnego z prostokątnego na okrągły. Dyfuzor pozwala na prowadzenie instalacji wentylacji symetrycznie. Odejście okrągłe ma wymiar nypłowy.

## Charakterystyka:

Obmiar: DIN 18379

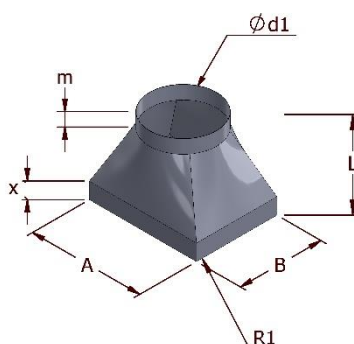
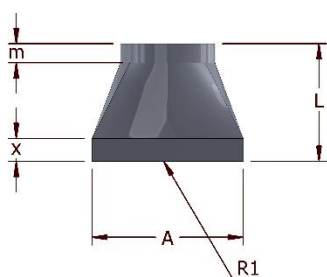
Rodzaj blachy: ocynkowana

Sposób łączenia: zamek blacharski, zgrzew

Wykonanie standardowe: m = 50 mm, x = 30 mm

Zakończenia: P20, P20 LR, P30, P30 LR, Bosy koniec, wywinięcia

Standard szczelności: Klasa A, Klasa B, Klasa C



## Przykładowe wymiary produkowanego detalu:

A (mm)	B (mm)	Ød1 (mm)	L (mm)	Powierzchnia (m <sup>2</sup> )
200	200	160	250	1,00
300	300	200	250	1,00
500	500	315	300	1,00
600	600	400	400	1,00
800	800	630	450	1,47
900	900	710	500	1,83
1000	1000	710	600	2,47