

KANAŁ SPIRO - KS

Opis:

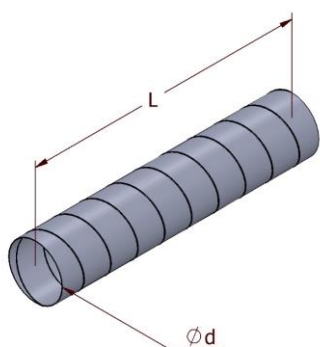
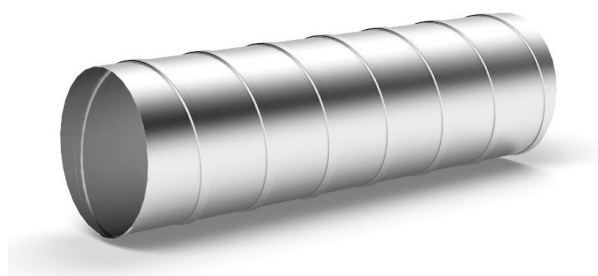
Spiralne zwijane okrągłe kanały wentylacyjne produkowane są w średnicach od 80 do 1600 mm. Posiadają szczelność klasy D wg normy PN_EN 12237. Wykonane z blachy ocynkowanej.

Charakterystyka:

Rodzaj blachy: ocynkowana

Sposób łączenia: zamek blacharski, zgrzew

Wykonanie standardowe: L = 3000 mm



Przykładowe wymiary produkowanego detalu:

Ød (mm)	L (mm)
80	3000
100	3000
125	3000
160	3000
200	3000
250	3000
315	3000
355	3000
400	3000
450	3000
500	3000
630	3000