

KRÓCIEC ELASTYCZNY PROSTOKĄTNY - ZEP

Opis:

Króciec elastyczny prostokątny służy do amortyzacji kanałów i elementów prostokątnych. Króciec składa się z profili, narożników oraz taśmy, która pełni funkcję połączenia amortyzującego stanowiącą bardzo dobrą szczelność.

Charakterystyka:

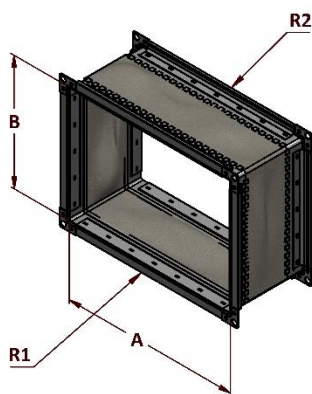
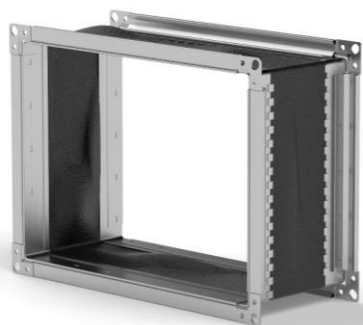
Rodzaj blachy: ocynkowana

Sposób łączenia: zamek blacharski, zgrzew

Wykonanie standardowe: -

Zakończenia: P20, P30, Bosy koniec, wywinięcia

Standard szczelności: Klasa A, Klasa B, Klasa C



Przykładowe wymiary produkowanego detalu:

A (mm)	B (mm)
200	200
300	300
400	400
500	500
600	600
700	700
800	800
1000	1000
2000	2000