

# ODSADZKA ASYMETRYCZNA PROSTOKĄTNA - EA

## Opis:

Odsadzka posiada na obrzeżach ramki z profili oraz usztywniona jest poprzez poprzeczne falowanie blachy. Odsadzka o zmiennym przekroju kanału służy do omięcia przeszkody napotkanej na trasie ciągu wentylacyjnego wraz ze zmianą wysokości przewodu.

## Charakterystyka:

Obmiar: DIN 18379

Rodzaj blachy: ocynkowana

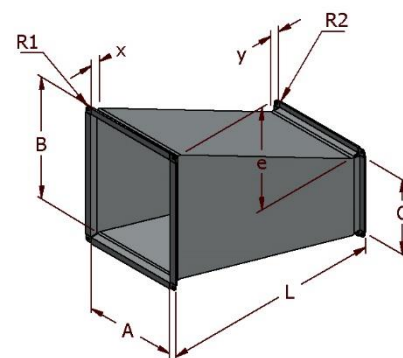
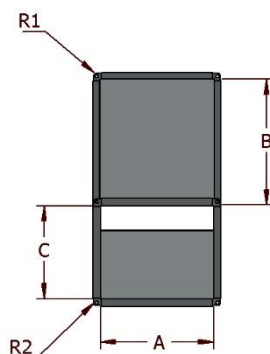
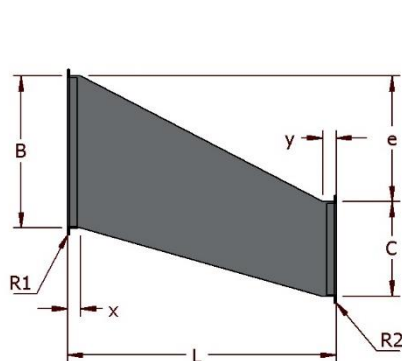
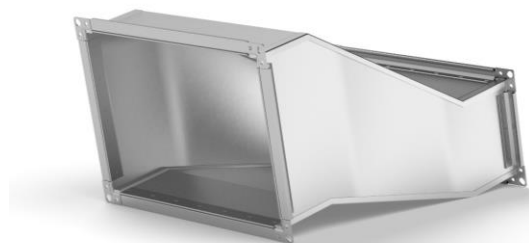
Sposób łączenia: zamek blacharski, zgrzew

Wykonanie standardowe:  $x = 30$  mm,  $y = 30$  mm

Zakończenia: P20, P20 LR, P30, P30 LR, Bosy koniec, wywinięcia

Standard szczelności: Klasa A, Klasa B, Klasa C

Usztywnienia: Występują w wyższych wymiarach



## Przykładowe wymiary produkowanego detalu:

A (mm)	B (mm)	C (mm)	e (mm)	L (mm)	Powierzchnia (m <sup>2</sup> )
200	200	300	150	500	1,00
300	300	400	200	500	1,00
400	400	600	300	500	1,41
500	400	500	200	500	1,17
600	700	800	100	500	1,51
700	700	800	200	600	2,01
800	800	1000	300	700	3,10
1000	1000	1200	300	700	3,79
2000	2000	2400	250	1200	12,01