

# ODSADZKA SYMETRYCZNA PROSTOKĄTNA - ES

## Opis:

Odsadzka posiada na obrzeżach ramki z profili oraz usztywniona jest poprzez poprzeczne falowanie blachy. Odsadzka służy do omińnięcia przeszkody napotkanej na trasie ciągu wentylacyjnego.

## Charakterystyka:

Obmiar: DIN 18379

Rodzaj blachy: ocynkowana

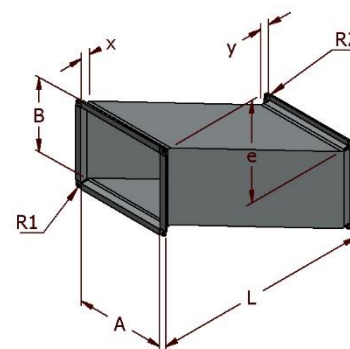
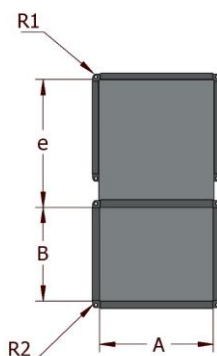
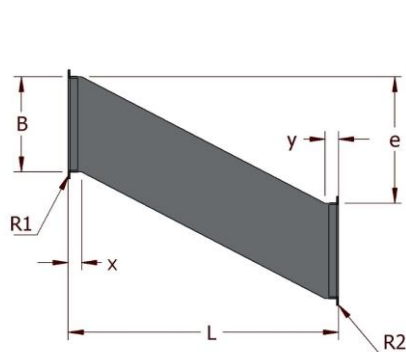
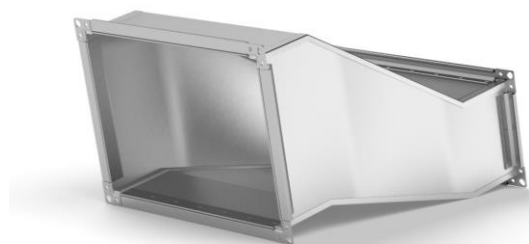
Sposób łączenia: zamek blacharski, zgrzew

Wykonanie standardowe:  $x = 30$  mm,  $y = 30$  mm

Zakończenia: P20, P20 LR, P30, P30 LR, Bosy koniec, wywiniecia

Standard szczelności: Klasa A, Klasa B, Klasa C

Usztywnienia: Występują w wyższych wymiarach



## Przykładowe wymiary produkowanego detalu:

A (mm)	B (mm)	e (mm)	L (mm)	Powierzchnia (m <sup>2</sup> )
200	200	150	500	1,00
300	300	200	500	1,00
400	400	300	500	1,00
500	400	200	500	1,00
600	700	100	500	1,33
700	700	200	600	1,77
800	800	300	700	2,44
1000	1000	300	700	3,05
2000	2000	250	1200	9,81