

# PODSTAWA DACHOWA – PDA1

## Opis:

Podstawa dachowa służy do zamocowania czerpni/wyrzutni dachowej na cokole dachowym. Górna część podstawy składa się z ramki z profili stalowych, dzięki której można zamontować czerpnię/wyrzutnię dachową.



## Charakterystyka:

Rodzaj blachy: ocynkowana

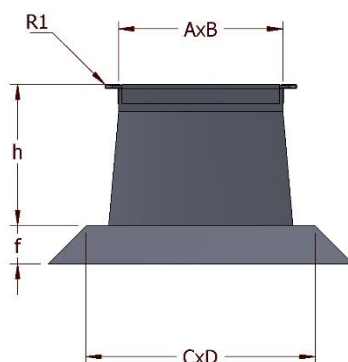
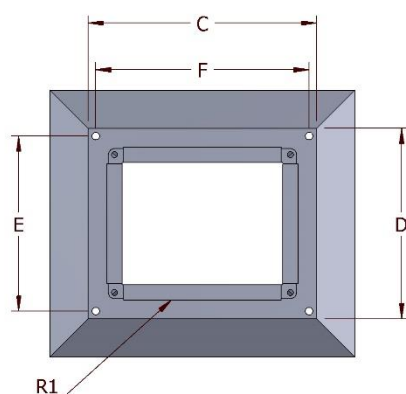
Sposób łączenia: zamek blacharski, zgrzew

Wykonanie standardowe:  $E = D - 50$  mm,  $F = C - 50$  mm,  $f = 50$  mm,  $h = 200$  mm

Zakończenia: P20, P20 LR, P30, P30 LR, Bosy koniec, wywinięcia

Standard szczelności: Klasa A, Klasa B, Klasa C

Usztywnienia: Występują w wyższych wymiarach



## Przykładowe wymiary produkowanego detalu:

A (mm)	B (mm)	C (mm)	D (mm)	E (mm)	F (mm)	f (mm)	h (mm)
250	250	410	410	360	360	50	200
400	400	560	560	510	510	50	200
500	500	660	660	610	610	50	200
600	600	760	760	710	710	50	200
700	700	860	860	810	810	50	200
800	800	960	960	910	910	50	200
900	900	1060	1060	1010	1010	50	200
1000	1000	1160	1160	1110	1110	50	200