

PODSTAWA DACHOWA POD WENTYLATOR - PDW

Opis:

Na podstawie dachowej można umieścić bezpośrednio wentylator. Należy pamiętać o zastosowaniu uszczelki między wentylatorem, a podstawą. Do podstawy można wykorzystać płytę montażową dedykowaną pod konkretny wentylator. Podstawa izolowana wełną o grubości 50mm. Możliwość wykonania podstawy pod kątem.

Charakterystyka:

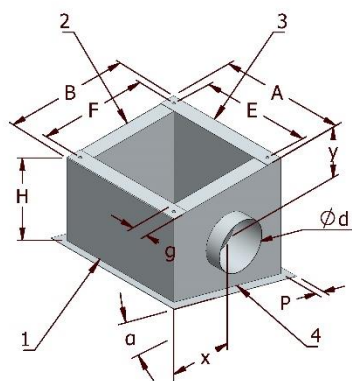
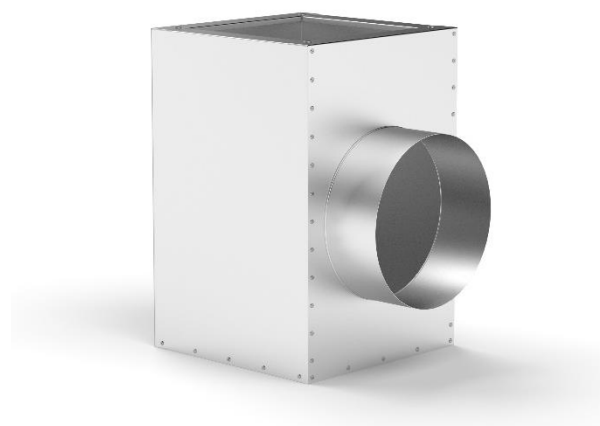
Rodzaj blachy: ocynkowana

Sposób łączenia: zamek blacharski, zgrzew

Wykonanie standardowe: $E = A - 50$ mm, $F = B - 50$ mm, $g = 50$ mm,

$H = 500$ mm, $P = 100$ mm

Standard szczelności: Klasa A, Klasa B, Klasa C



Przykładowe wymiary produkowanego detalu:

A (mm)	B (mm)	E (mm)	F (mm)	H (mm)	g (mm)	Ød (mm)	α
400	400	350	350	500	50	200	0
500	500	450	450	500	50	250	0
600	600	550	550	500	50	315	0
500	500	450	450	500	50	200	0
600	600	550	550	600	50	315	0
700	700	650	650	500	50	315	0
800	800	750	750	500	50	250	0
1000	1000	950	950	500	50	200	0