

# PUSZKA ROZPRĘŻNA CENTRALI KANAŁOWEJ – PRCK-2

## Opis:

Puszki rozprężne są elementami przyłączeniowymi do centrali kanałowej oraz przewodów elastycznych, tworząc system rozprowadzania wentylacji mechanicznej. Puszka rozprężna wykonana jest z blachy ocynkowanej. Posiada z jednej strony trzy podłączenia wykonane w wymiarze nypowym, zaś z drugiej strony wywinięcia blachy. Podstawy puszek zwięzają się symetrycznie.

## Charakterystyka:

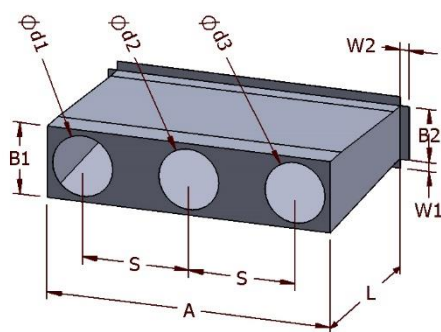
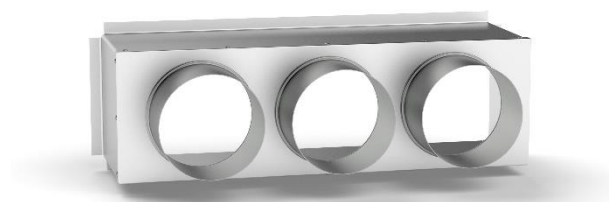
Rodzaj blachy: ocynkowana

Sposób łączenia: zamek blacharski, zgrzew

Wykonanie standardowe: W1 = 15 mm, W2 = 15 mm

Zakończenia: P20, P20 LR, P30, P30 LR, Bosy koniec, wywinięcia

Standard szczelności: Klasa A, Klasa B



## Przykładowe wymiary produkowanego detalu:

A (mm)	B1 (mm)	B2 (mm)	Ød1 (mm)	Ød2 (mm)	Ød3 (mm)	S (mm)
1020	480	400	200	200	200	250
600	200	650	200	200	0	300
707	147	100	100	100	100	150