

PUSZKA ROZPRĘŻNA NAWIEWNIKA SZCZELINOWEGO – PRNS-2

Opis:

Puszki rozprężne są elementami przyłączeniowymi do nawiewnika szczelinowego oraz przewodów elastycznych, tworząc system rozprowadzania wentylacji. Puszka rozprężna wykonana jest z blachy ocynkowanej. U nasady posiada dwa połączenia wykonane w wymiarze nypowym.

Charakterystyka:

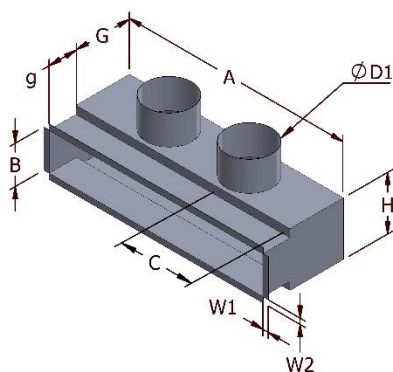
Rodzaj blachy: ocynkowana

Sposób łączenia: zamek blacharski, zgrzew

Wykonanie standardowe: W1 = 15 mm, W2 = 15 mm, g = 50 mm

Zakończenia: P20, P20 LR, P30, P30 LR, Bosy koniec, wywinięcia

Standard szczelności: Klasa A, Klasa B



Przykładowe wymiary produkowanego detalu:

A (mm)	B (mm)	g (mm)	ØD1 (mm)	ØD2 (mm)	G (mm)	H (mm)
1020	200	50	200	200	250	250
600	200	50	160	160	200	200
707	147	50	160	160	200	200