

PUSZKA ROZPRĘŻNA Z PRZEPUSTNICĄ - SRP

Opis:

Puszki rozprężne są elementami przyłączeniowymi anemostatów kwadratowych w ciągach wentylacyjnych. Puszka rozprężna wykonana jest z blachy ocynkowanej. W płaszczyźnie bocznej posiada jedno podłączenie wykonane w wymiarze nypowym. W króćcu wlotowym znajduje się przepustnica. Puskę tą, stosuje się do zrównoważenia przepływu powietrza do anemostatu.

Charakterystyka:

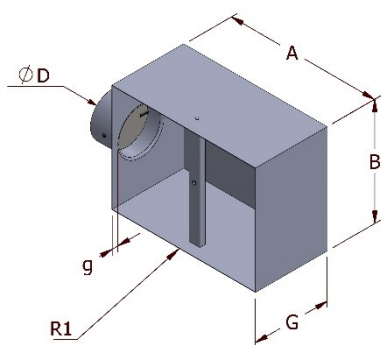
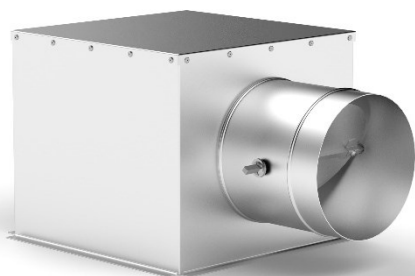
Rodzaj blachy: ocynkowana

Sposób łączenia: zamek blacharski, zgrzew

Wykonanie standardowe: $g = 30 \text{ mm}$

Zakończenia: P20, P20 LR, P30, P30 LR, Bosy koniec, wywinięcia

Standard szczelności: Klasa A, Klasa B



Przykładowe wymiary produkowanego detalu:

A (mm)	B (mm)	G (mm)	ØD (mm)	g (mm)
200	200	200	125	30
300	300	200	160	30
400	400	250	200	30
500	500	300	250	30
600	600	400	315	30
700	700	400	315	30
800	800	300	250	30
1000	1000	450	355	30