

RAMKA - R

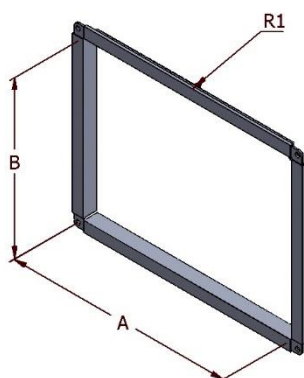
Opis:

Ramka wykonana jest z profili stalowych. Służy do połączenia dwóch kanałów/ kształtek wentylacyjnych ze sobą. Jeżeli bok kanału lub kształtki jest mniejszy lub równy 1000 mm. Stosuje się profil P20. Gdy bok kanału lub kształtki jest większy od 1000 mm. Stosuje się profil P30.



Charakterystyka:

Rodzaj blachy: ocynkowana
Zakończenia: P20, P30



Przykładowe wymiary produkowanego detalu:

A (mm)	B (mm)
200	200
300	300
400	400
500	500
600	600
700	700
800	800
1000	1000
2000	2000