

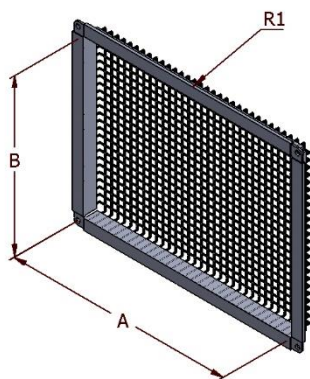
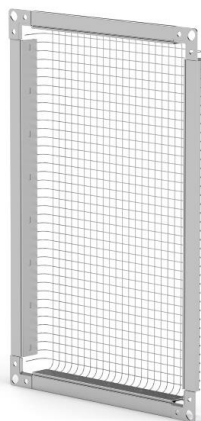
RAMKA Z SIATKĄ – RZS2

Opis:

Ramka wykonana jest z profili stalowych, wypełniona siatką ocynkowaną o rozmiarze 13 x 13 mm. Jeżeli bok kanału lub kształtki jest mniejszy lub równy 1000 mm. Stosuje się profil P20. Gdy bok kanału lub kształtki jest większy od 1000 mm. Stosuje się profil P30.

Charakterystyka:

Rodzaj blachy: ocynkowana
Zakończenia: P20, P30



Przykładowe wymiary produkowanego detalu:

A (mm)	B (mm)
200	200
300	300
400	400
500	500
600	600
700	700
800	800
1000	1000
2000	2000