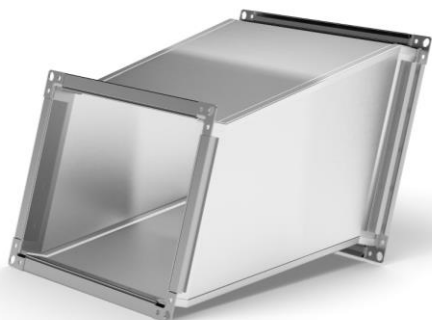


REDUKCJA ASYMETRYCZNA PROSTOKĄTNA - UA

Opis:

Redukcja używana jest do połączenia dwóch prostokątnych kanałów o różnych wymiarach. Obrzeża zakończone są ramkami z profili blaszanych. Usztywnia się ją poprzez falowanie blachy, a w większych wymiarach dodatkowymi wzmocnieniami. Pozwala prowadzić instalację wentylacji, z dowolną zmianą wszystkich wymiarów, oraz z odsadzeniem o dowolnej wartości w obu kierunkach.



Charakterystyka:

Obmiar: DIN 18379

Rodzaj blachy: ocynkowana

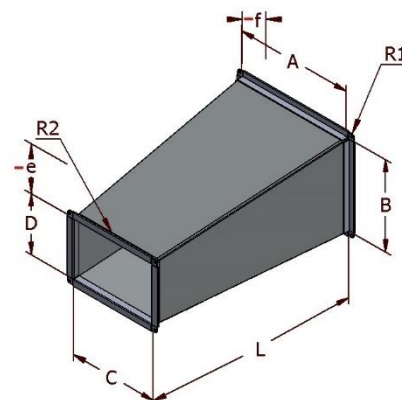
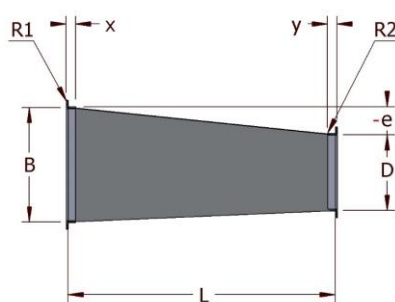
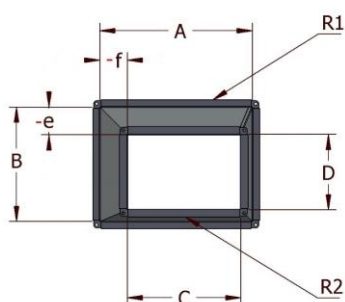
Sposób łączenia: zamek blacharski, zgrzew

Wykonanie standardowe: $x = 30\text{mm}$, $y = 30\text{mm}$

Zakończenia: P20, P20 LR, P30, P30 LR, Bosy koniec, wywinięcia

Standard szczelności: Klasa A, Klasa B, Klasa C

Usztywnienia: Występują w wyższych wymiarach



Przykładowe wymiary produkowanego detalu:

A (mm)	B (mm)	C (mm)	D (mm)	e (mm)	f (mm)	L (mm)	Powierzchnia (m ²)
200	200	200	300	0	0	300	1,00
300	300	400	400	0	50	300	1,00
400	400	600	600	0	100	300	1,00
500	500	700	700	0	100	400	1,25
600	400	400	600	0	0	400	1,00
700	500	700	600	0	0	400	1,07
800	800	700	700	-50	-50	500	1,61
1000	1000	800	800	-100	-100	500	2,04