

SKRZYŃKA FILTRA KASETOWEGO - SFB

Opis:

Skrzynka filtra kasetowego może zostać wyposażona w filtry klasy G3, M5, F7. Służy do oczyszczenia powietrza doprowadzanego do pomieszczenia, jak i odprowadzanego w systemach klimatyzacyjnych.

Charakterystyka:

Rodzaj blachy: ocynkowana

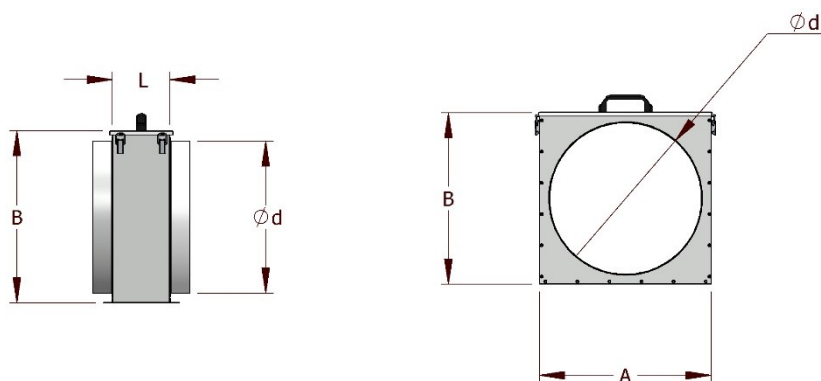
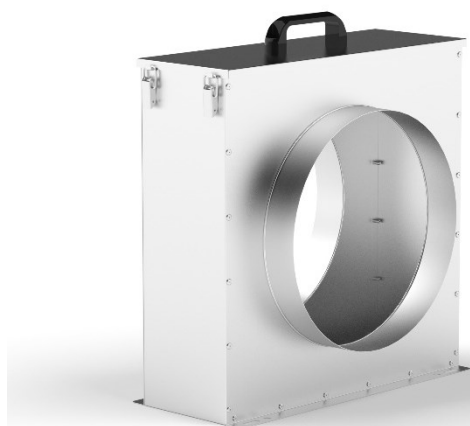
Sposób łączenia: zamek blacharski, zgrzew, nity

Wykonanie standardowe: L = 150mm

Zakończenia: nypłowe

Standard szczelności: Klasa A, Klasa B, Klasa C

Rodzaj filtra: Filtr kasetowy klasy G3, M5, F7 o grubości 20 mm



Przykładowe wymiary produkowanego detalu:

Ød (mm)	A (mm)	B (mm)	L (mm)
100	200	200	150
125	200	200	150
160	200	200	150
200	300	300	150
250	300	300	150
315	450	450	150
355	450	450	150
400	450	450	150