

SZTUCER NA KANAŁ PROSTY - SS

Opis:

Sztucer używany jest przy wykonaniu odejścia prostokątnego z prostokątnego ciągu wentylacyjnego. Sztucer montowany jest za pomocą nitów lub wkrętów do wcześniej przygotowanego otworu. Krawędzie łączące elementy należy uszczelnić silikonem lub masą akrylową.

Charakterystyka:

Obmiar: DIN 18379

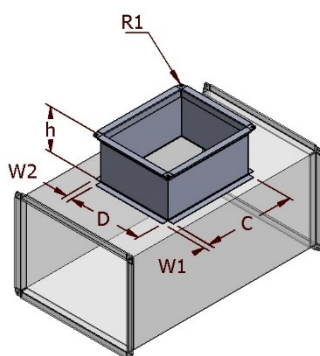
Rodzaj blachy: ocynkowana

Sposób łączenia: zamek blacharski, zgrzew

Wykonanie standardowe: $h = 100 \text{ mm}$, $W1 = 20 \text{ mm}$, $W2 = 20 \text{ mm}$

Zakończenia: P20, P20 LR, P30, P30 LR, Bosy koniec, wywinięcie

Standard szczelności: Klasa A, Klasa B



Przykładowe wymiary produkowanego detalu:

C (mm)	D (mm)	h (mm)	Powierzchnia (m ²)
200	100	100	1,00
200	120	100	1,00
160	160	100	1,00
200	200	100	1,00
400	250	100	1,00
400	200	100	1,00
500	300	100	1,00
400	350	100	1,00
400	400	100	1,00
450	400	100	1,00