

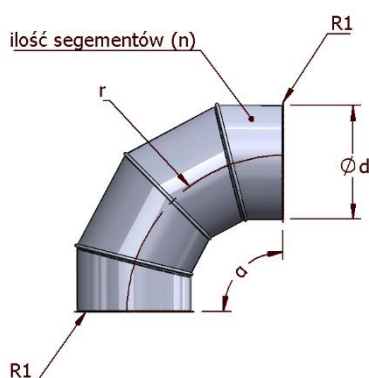
TRANSMISSION SYSTEM – KOLANO – QS-KOS

Opis:

Kolana Transmission System produkowane są w średnicach od 160 do 600 mm. Poszczególne elementy łączone są za pomocą klamr zaciskowych. Co ułatwia i przyspiesza montaż na obiekcie. Transmission System przeznaczony jest do układów odpylających. Wykonane z blachy ocynkowanej.

Charakterystyka:

Rodzaj blachy: ocynkowana
Sposób łączenia: zamek blacharski, zgrzew
Wykonanie standardowe: $d = r$, $\alpha = 90^\circ$
Zakończenia: Wywinięcie 7 mm



Wymiary produkowanego detalu:

Ød (mm)	r (mm)	α
160	160	90
180	180	90
200	200	90
225	225	90
250	250	90
300	300	90
315	315	90
350	350	90
400	400	90
450	450	90
500	500	90
550	550	90
600	600	90