

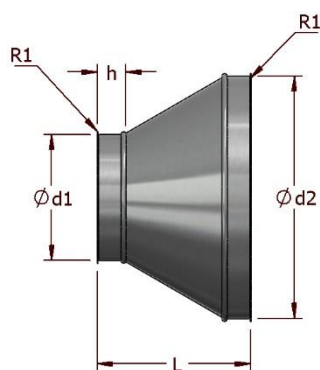
## TRANSMISSION SYSTEM – REDUKCJA – QS-ROS

## Opis:

Redukcje Transmission System produkowane są w średnicach od 160 do 600 mm. Poszczególne elementy łączone są za pomocą klamr zaciskowych. Co ułatwia i przyspiesza montaż na obiekcie. Transmission System przeznaczony jest do układów odpylających. Wykonane z blachy ocynkowanej.

## Charakterystyka:

Rodzaj blachy: ocynkowana  
Sposób łączenia: zamek blacharski, zgrzew  
Wykonanie standardowe:  $h = 50\text{mm}$   
Zakończenia: Wywinięcie 7 mm



## Wymiary produkowanego detalu:

Ød1 (mm)	Ød2 (mm)	L (mm)
160	180	125
180	200	125
200	225	130
225	250	130
250	300	160
300	315	160
315	350	200
350	400	200
400	450	200
450	500	250
500	550	250
550	600	300