

TRÓJNIK OKRĄGŁY Z ODEJŚCIEM OKRĄGŁYM - TPC

Opis:

Wszystkie trójniki okrągłe są równoprzelotowe z odejściem pod kątem 90 stopni. Odejście jest równe lub mniejsze od głównego kanału wentylacyjnego.

Charakterystyka:

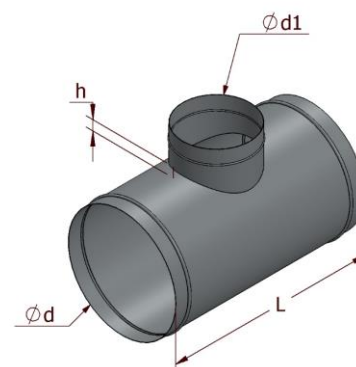
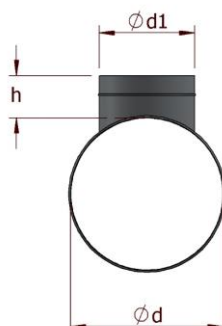
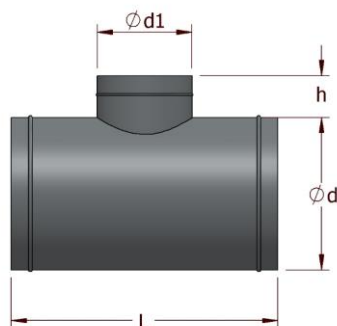
Rodzaj blachy: ocynkowana

Sposób łączenia: zamek blacharski, zgrzew

Wykonanie standardowe: $h = 100$ mm

Zakończenia: nypłowe

Standard szczelności: Klasa A, Klasa B



Przykładowe wymiary produkowanego detalu:

$\varnothing d$ (mm)	$\varnothing d1$ (mm)	L (mm)
80	80	250
100	100	264
125	125	258
160	160	308
200	200	348
250	250	378
315	315	528
400	400	520
450	400	520
500	315	435
630	400	420