

# TRÓJNIK OKRĄGŁY Z ODEJŚCIEM PROSTOKĄTNYM - TOP

## Opis:

Trójnik posiada na jednym końcu ramkę z profili. Trójnik okrągły z odejściem prostokątnym stosowany jest do połączenia kanału prostokątnego z okrągłym.

## Charakterystyka:

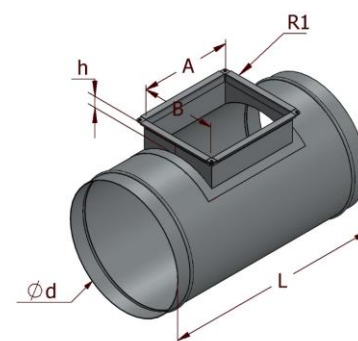
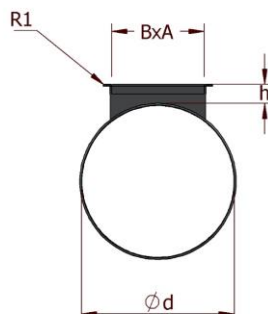
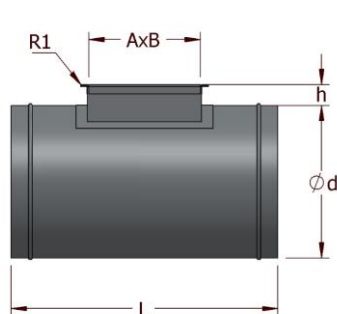
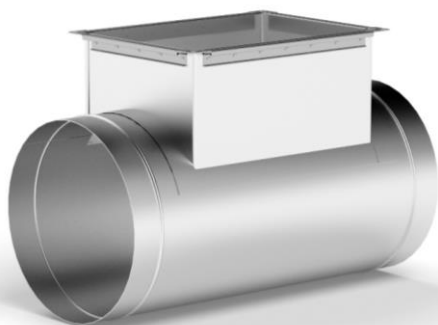
Rodzaj blachy: ocynkowana

Sposób łączenia: zamek blacharski, zgrzew

Wykonanie standardowe:  $h = 100$  mm

Zakończenia: nypłowe, P20, P20 LR, P30, P30 LR, Bosy koniec, wywinięcie

Standard szczelności: Klasa A, Klasa B



## Przykładowe wymiary produkowanego detalu:

Ød (mm)	A (mm)	B (mm)	L (mm)
160	200	160	400
200	200	160	400
250	300	200	500
315	400	250	600
355	450	315	650
400	500	355	700
450	600	400	800
500	600	450	800
560	700	500	900
630	800	600	1000