

TRÓJNIK SKOŚNY WSPÓŁOSIOWY – TR9

Opis:

Trójkąt skośny współosiowy posiada na końcach ramki z profili, a oprócz tego jest usztywniony przez poprzeczne falowanie blachy. Trójkąt skośny współosiowy charakteryzuje się okrągłym odgałęzieniem pod kątem, który uzależniony jest od kąta nachylenia ściany bocznej oraz zwężeniem przelotu.

Charakterystyka:

Obmiar: DIN 18379

Rodzaj blachy: ocynkowana

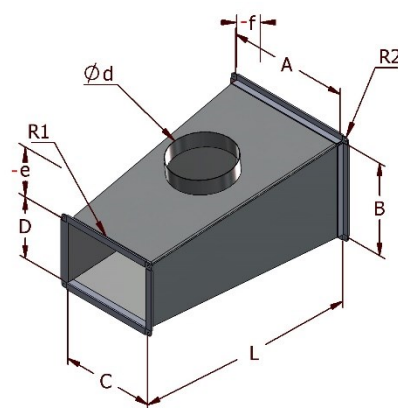
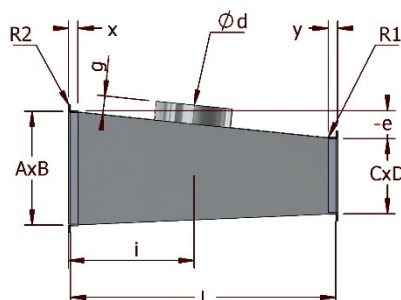
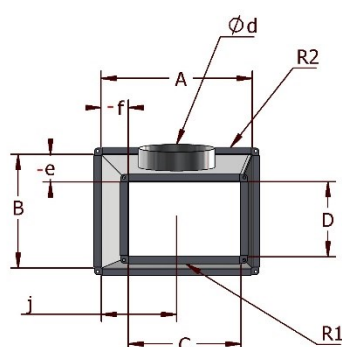
Sposób łączenia: zamek blacharski, zgrzew

Wykonanie standardowe: $x = 30\text{ mm}$, $y = 30\text{ mm}$, $h = 100\text{ mm}$

Zakończenia: nyplowe, P20, P20 LR, P30, P30 LR, Bosy koniec, wywinięcia

Standard szczelności: Klasa A, Klasa B, Klasa C

Usztywnienia: Występują w wyższych wymiarach



Przykładowe wymiary produkowanego detalu:

A (mm)	B (mm)	C (mm)	D (mm)	L (mm)	Ød (mm)	e (mm)	f (mm)	Powierzchnia (m ²)
500	500	400	400	500	315	-50	-50	1,00
600	600	400	400	500	315	-100	-100	1,22
600	400	400	400	700	315	0	-100	1,41
800	800	600	600	700	450	0	0	2,33
1000	800	1000	600	1000	630	0	0	3,67
1200	800	1000	800	1000	630	0	-100	4,02