

TRÓJNIK Z ODEJŚCIEM ŁUKOWYM – TR4

Opis:

Trójkąt z odejściem łukowym posiada na końcach ramki z profili a oprócz tego jest usztywniony przez poprzeczne falowanie blachy. Odejście łukowe pozwala na łagodne rozprowadzenie powietrza bez zwiększenia zawirowań powietrza.

Charakterystyka:

Obmiar: DIN 18379

Rodzaj blachy: ocynkowana

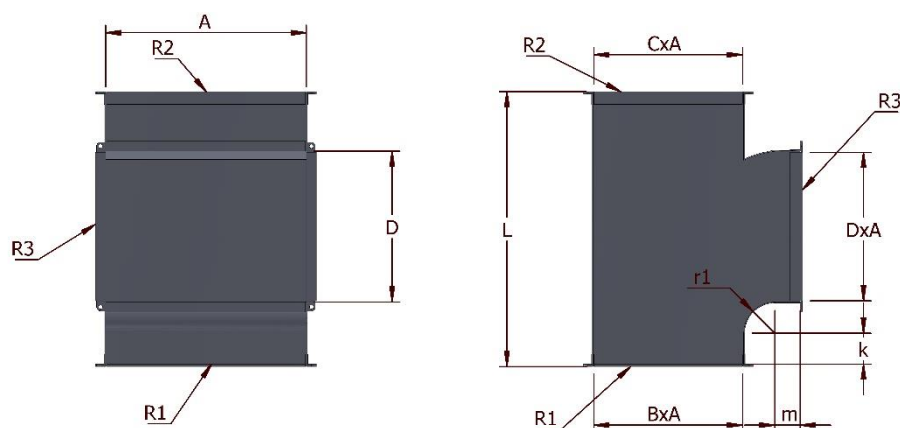
Sposób łączenia: zamek blacharski, zgrzew

Wykonanie standardowe: $k = 30\text{mm}$, $m = 30\text{mm}$, $r1 = 120\text{mm}$

Zakończenia: P20, P20 LR, P30, P30 LR, Boso koniec, wywinięcia

Standard szczelności: Klasa A, Klasa B, Klasa C

Usztywnienia: Występują w wyższych wymiarach



Przykładowe wymiary produkowanego detalu:

A (mm)	B (mm)	C (mm)	D (mm)	L (mm)	Powierzchnia (m ²)
200	200	200	200	600	1,00
300	300	300	300	700	1,02
400	400	400	400	800	1,52
500	300	300	400	800	1,55
600	400	300	400	800	1,90
800	800	600	600	1000	3,62