

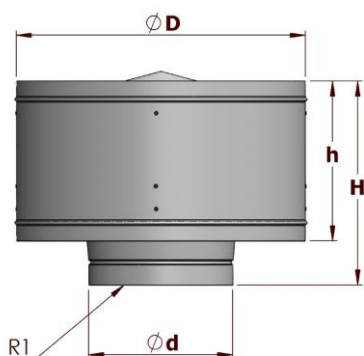
WYWIETRZAK CYLINDRYCZNY – WC-B

Opis:

Wywietrzaki cylindryczne stosowane są na dachach budynków w celu wyprowadzenia powietrza z instalacji wentylacyjnej. Skośny kołnierz zapewnia odprowadzenie wody z opadów atmosferycznych na płaszczyznę dachu.

Charakterystyka:

Rodzaj blachy: ocynkowana
Sposób łączenia: zamek blacharski, zgrzew, nity
Wykonanie standardowe: -
Zakończenia: Nypłowe, Mufowe, Kołnierzowe
Standard szczelności: Klasa A



Przykładowe wymiary produkowanego detalu:

Ød (mm)	ØD (mm)	h (mm)	H (mm)
100	200	120	160
125	250	150	205
160	320	190	265
200	400	240	330
250	500	300	415
315	630	350	520
355	710	400	590
400	800	450	660
450	900	500	730
500	1000	550	825
560	1120	610	840
630	1260	700	1040