

ŁUK ASYMETRYCZNY PROSTOKĄTNY - BA

Opis:

Łuk prostokątny posiada ramki z profili a oprócz tego usztywniony jest przez poprzeczne falowanie blachy. Kolana prostokątne stosuje się przy zmianie kierunku prowadzenia instalacji wentylacji ze zmianą przekroju kanału w jednej płaszczyźnie.

Charakterystyka:

Obmiar: DIN 18379

Rodzaj blachy: ocynkowana

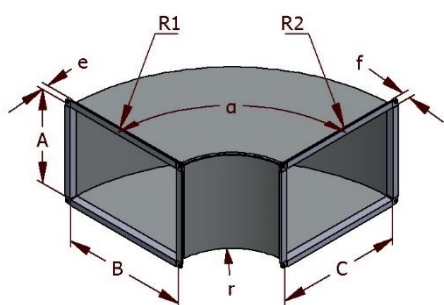
Sposób łączenia: zamek blacharski, zgrzew

Wykonanie standardowe: $e = 30$ mm, $f = 30$ mm, $r = 120$ mm

Zakończenia: P20, P20 LR, P30, P30 LR, Boso koniec, wywinięcia

Standard szczelności: Klasa A, Klasa B, Klasa C

Usztywnienia: Występują w wyższych wymiarach



Przykładowe wymiary produkowanego detalu:

A (mm)	B (mm)	C (mm)	e (mm)	f (mm)	r (mm)	α	Powierzchnia (m ²)
200	200	300	30	30	120	90	1,00
300	400	500	30	30	120	90	1,65
400	400	500	30	30	120	90	1,86
400	600	900	30	30	120	90	4,32
600	600	900	30	30	120	90	4,98
700	700	900	30	30	120	90	5,32
800	800	900	30	30	120	90	5,65
1000	1000	1100	30	30	120	90	8,30
2000	2000	2200	30	30	120	90	31,10