

KOLANO SYMETRYCZNE PROSTOKĄTNE - WS

Opis:

Łuk prostokątny posiada ramki z profili a oprócz tego usztywniony jest przez poprzeczne falowanie blachy. Kolana prostokątne stosuje się przy zmianie kierunku prowadzenia instalacji wentylacji z zachowaniem przekroju kanału.

Charakterystyka:

Obmiar: DIN 18379

Rodzaj blachy: ocynkowana

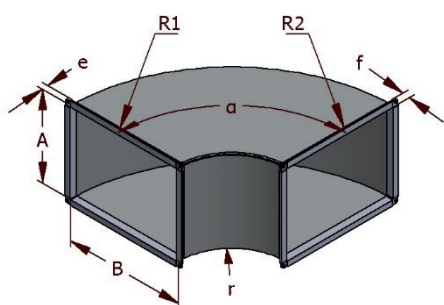
Sposób łączenia: zamek blacharski, zgrzew

Wykonanie standardowe: $e = 30$ mm, $f = 30$ mm, $r = 120$ mm

Zakończenia: P20, P20 LR, P30, P30 LR, Bosy koniec, wywinięcia

Standard szczelności: Klasa A, Klasa B, Klasa C

Usztywnienia: Występują w wyższych wymiarach



Przykładowe wymiary produkowanego detalu:

A (mm)	B (mm)	e (mm)	f (mm)	r (mm)	α	Powierzchnia (m ²)
200	200	30	30	120	90	1,00
300	400	30	30	120	90	1,23
400	400	30	30	120	90	1,40
400	600	30	30	120	90	2,38
600	600	30	30	120	90	2,86
700	700	30	30	120	90	3,77
800	800	30	30	120	90	4,81
1000	1000	30	30	120	90	7,27
2000	2000	30	30	120	90	27,11