

# TRÓJNIK Z ODEJŚCIEM OKRĄGŁYM – TO

## Opis:

Trójkąt posiada na końcach ramki z profili a oprócz tego jest usztywniony przez poprzeczne falowanie blachy. Trójkąt symetryczny charakteryzuje się stałą wysokością. Trójkąt pozwala na prowadzenie ciągu wentylacyjnego z odgałęzieniem okrągłym. Odejscie położone jest symetrycznie oraz ma wymiar nypłowy.



## Charakterystyka:

Obmiar: DIN 18379

Rodzaj blachy: ocynkowana

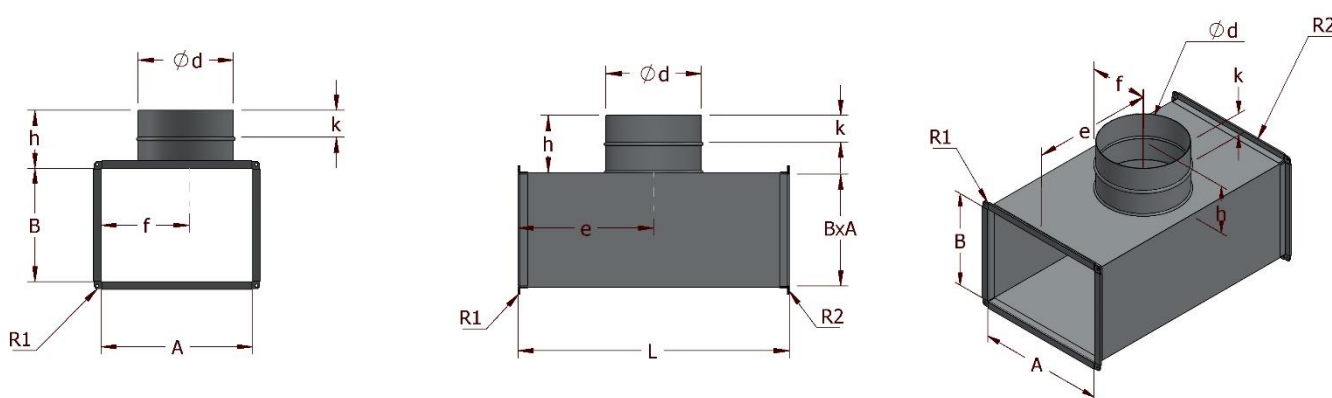
Sposób łączenia: zamek blacharski, zgrzew

Wykonanie standardowe:  $k = 50\text{mm}$ ,  $h = 100\text{mm}$

Zakończenia: nypłowe, P20, P20 LR, P30, P30 LR, Bosy koniec, wywinięcia

Standard szczelności: Klasa A, Klasa B, Klasa C

Usztywnienia: Występują w wyższych wymiarach



## Przykładowe wymiary produkowanego detalu:

A (mm)	B (mm)	Ød (mm)	L (mm)	Powierzchnia (m <sup>2</sup> )
200	200	160	260	1,00
400	200	250	350	1,00
400	400	315	415	1,00
600	600	400	500	1,33
800	600	630	730	2,24
800	800	710	810	2,81