

WKŁAD FILTRA KIESZENIOWEGO – FK-K-G3

Opis:

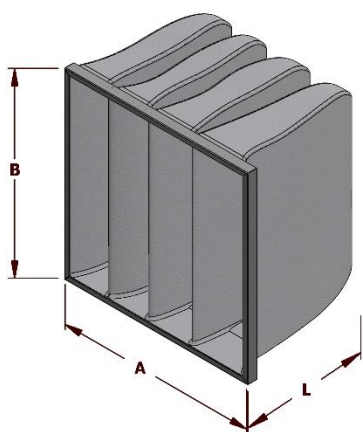
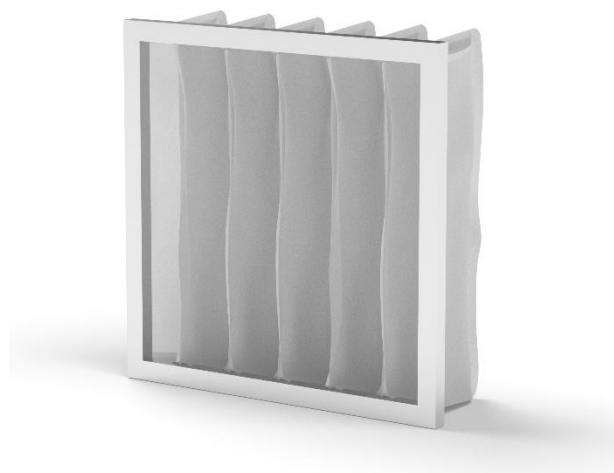
Wkład filtracyjny w klasie G3. Do zastosowania w skrzynkach filtra kieszeniowego – SFA.

Charakterystyka:

Rodzaj blachy: ocynkowana

Sposób łączenia: zamek blacharski, zgrzew, nity

Ramka filtra: 20mm



Przykładowe wymiary produkowanego detalu:

| Typ skrzynki | A (mm) | B (mm) | L (mm) |
|--------------|--------|--------|--------|
| SFA100 | 195 | 195 | 300 |
| SFA125 | 195 | 195 | 300 |
| SFA160 | 195 | 195 | 300 |
| SFA200 | 295 | 295 | 300 |
| SFA250 | 295 | 295 | 300 |
| SFA315 | 445 | 445 | 300 |
| SFA355 | 445 | 445 | 300 |
| SFA400 | 445 | 445 | 300 |