

WKŁAD FILTRA KIESZENIOWEGO – FK-K-M5

Opis:

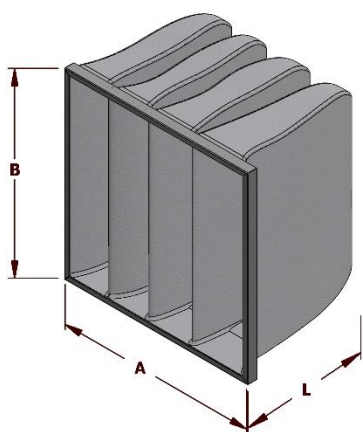
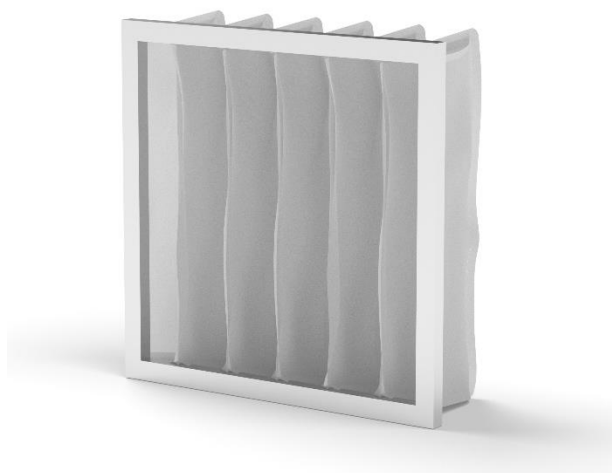
Wkład filtracyjny w klasie M5. Do zastosowania w skrzynkach filtra kieszeniowego – SFA.

Charakterystyka:

Rodzaj blachy: ocynkowana

Sposób łączenia: zamek blacharski, zgrzew, nity

Ramka filtra: 20mm



Przykładowe wymiary produkowanego detalu:

Typ skrzynki	A (mm)	B (mm)	L (mm)
SFA100	195	195	300
SFA125	195	195	300
SFA160	195	195	300
SFA200	295	295	300
SFA250	295	295	300
SFA315	445	445	300
SFA355	445	445	300
SFA400	445	445	300