

PODSTAWA DACHOWA – PDB1

Opis:

Podstawa dachowa służy do zamocowania okrągłej czepni/wyrzutni dachowej na prostokątnym cokole dachowym. Górna część podstawy dachowej może mieć zakończenie nypłowe, mufowe lub kołnierzowe.

Charakterystyka:

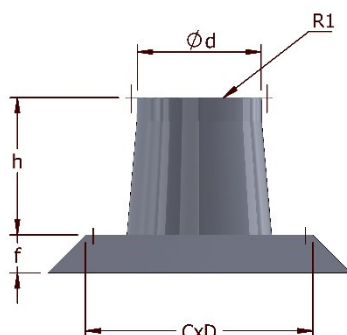
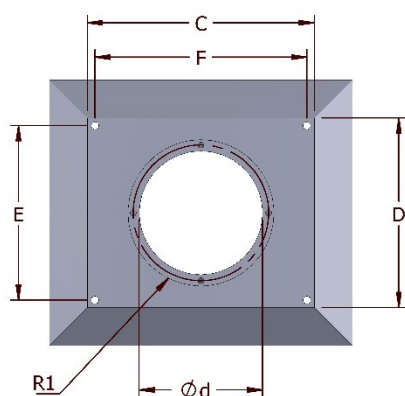
Rodzaj blachy: ocynkowana

Sposób łączenia: zamek blacharski, zgrzew

Wykonanie standardowe: $E = D - 50$ mm, $F = C - 50$ mm, $f = 50$ mm, $h = 200$ mm

Zakończenia: nypłowe, mufowe, kołnierzowe

Standard szczelności: Klasa A, Klasa B, Klasa C



Przykładowe wymiary produkowanego detalu:

C (mm)	D (mm)	E (mm)	F (mm)	Ød (mm)	f (mm)	h (mm)
360	360	310	310	200	50	200
410	410	360	360	250	50	200
475	475	425	425	315	50	200
515	515	465	465	355	50	200
560	560	510	510	400	50	200
610	610	560	560	450	50	200
790	790	740	740	630	50	200
870	870	820	820	710	50	200