

SKRZYŃKA FILTRA KIESZENIOWEGO - SFE

Opis:

Skrzynka filtra kieszeniowego może zostać wyposażona w filtry klasy G3, M5, F7. Służy do oczyszczenia powietrza doprowadzanego do pomieszczenia, jak i odprowadzanego w systemach klimatyzacyjnych.

Charakterystyka:

Rodzaj blachy: ocynkowana

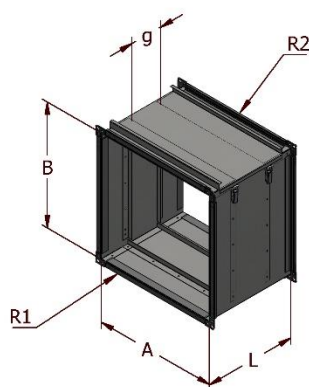
Sposób łączenia: zamek blacharski, zgrzew, nity

Wykonanie standardowe: $g = 20 \text{ mm}$, $L = 450 \text{ mm}$

Zakończenia: P20, P20 LR, P30, P30 LR, Bosy koniec, wywinięcia

Standard szczelności: Klasa A, Klasa B, Klasa C

Rodzaj filtra: Filtr kieszeniowy klasy G3, M5, F7 o długości 300 mm



Przykładowe wymiary produkowanego detalu:

A (mm)	B (mm)	L (mm)
200	200	450
300	300	450
450	450	450